

Gli articoli della serie **EI54** sono trasformatori di sicurezza, non resistenti al corto circuito, per frequenze 50/60Hz, costruiti secondo la normativa europea EN61558-2-6 che garantisce un prodotto di qualità ed affidabilità assicurata oltre che dall'uso di ottimi materiali anche dalla costante metodologia di costruzione e dai nostri sistemi di collaudo applicati sulla totalità della produzione.

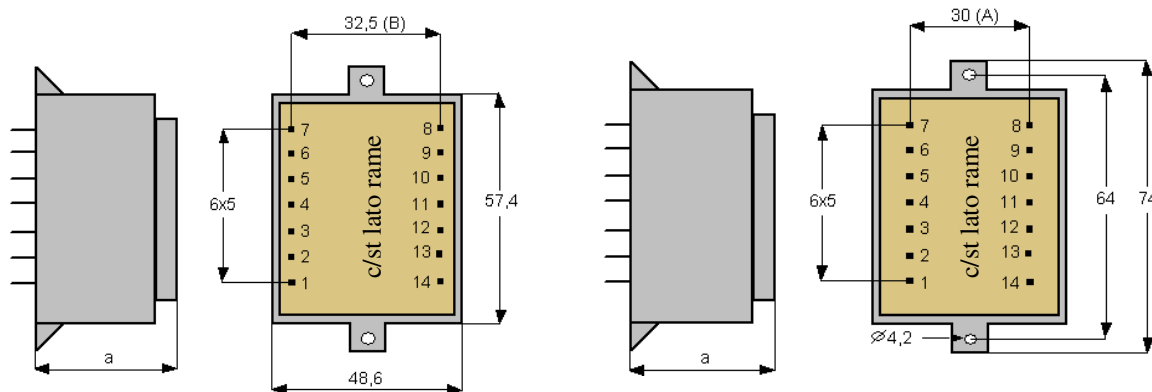
La realizzazione in resina epossidica garantisce una maggiore robustezza meccanica e una migliore resistenza agli agenti esterni oltre che permettere un isolamento tra le parti attive superiore a 4KV grazie anche all'uso per gli avvolgimenti di supporti a camere separate.

Per proteggere i trasformatori da sovraccarichi o corto circuiti si prevede che debbano essere utilizzati dei dispositivi di protezione (fusibili) non forniti con il trasformatore, del valore indicato in targa.



Le **caratteristiche peculiari** della serie **EI54**:

- **Ottimo rapporto tra potenza e dimensioni ridotte.**
- **Ridotta caduta percentuale tra vuoto e carico**
- **Vasta gamma** : piedinatura (a scelta)
tensione primario (a scelta da 24V fino a 440V)
tensione secondari (a scelta da 4V a 48V)
- **Possibilità di distribuire la potenza totale fino a 3 secondari**
- **Flessibilità sulle quantità ordinabili**



PUNTALI DI COLLEGAMENTO Ø 0,8

MODELLO	POTENZA (VA)	TENSIONE PRIMARIO (V)	TENSIONE SECONDARIO (V)	ALTEZZA a (mm)	CADUTA V (%)	CLASSE	Ta (°C)	TIPOLOGIA
B-12EI54-XXX-KK-Y	12,0	24.....440	4.....48	40,0	15	B	40	NC
S-16EI54-XXX-KK-Y	16,0	24.....440	4.....48	40,0	15	B	40	NC

XXX: Tensione nominale primaria KK: Tensione nominale secondaria (a carico) Y: A o B (Distanza pins)

NC



Trasformatore non resistente al corto circuito



VM Engineering
di Luigi Mariani