

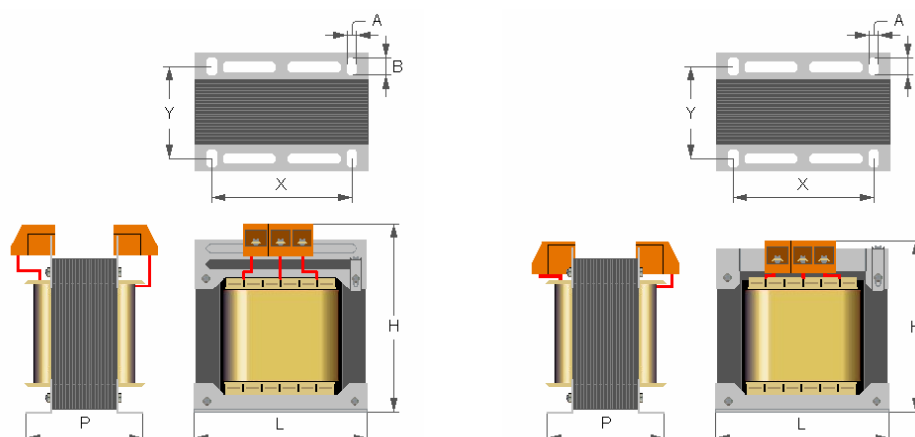
Gli articoli della serie **EI96** sono trasformatori di comando, non resistenti al corto circuito, costruiti secondo la normativa europea EN61558-2-2 che garantisce un prodotto di qualità ed affidabilità assicurata oltre che dall'uso di ottimi materiali anche dalla costante metodologia di costruzione e dai nostri sistemi di collaudo applicati sulla totalità della produzione.



Per proteggere i trasformatori da sovraccarichi o corto circuiti si prevede che debbano essere utilizzati dei dispositivi di protezione (fusibili) non forniti con il trasformatore, del valore indicato in targa.

Le **caratteristiche peculiari** della serie **EI96**:

- tensione primario ( a scelta da 115V fino a 400V )  
tensione secondari ( a scelta fra 4V e 48V )
- **Possibilità di distribuire la potenza totale fino a 3 secondari (portamorsetto basso), 4 secondari (portamorsetto alto)**
- **Flessibilità sulle quantità ordinabili**



MISURE:  
A: 6mm  
B: 11mm

MODELLO	POTENZA (VA)	TENSIONE PRIMARIO (V)	TENSIONE SECONDARIO (V)	H (mm)	L (mm)	P (mm)	X (mm)	Y (mm)	CADUTA V (%)	CLASSE	Ta (°C)
I-160EI96-A	160,0	0-230-400V	0-12-24V	105	97	75	83	65	5	B	40
I-60EI84-A	180,0	0-230-400V	0-12-24V	105	97	80	83	70	5	B	40
I-75EI84-A	200,0	0-230-400V	0-12-24V	105	97	85	83	75	5	B	40
I-80EI84-A	220,0	0-230-400V	0-12-24V	105	97	90	83	80	5	B	40
I-250EI96-A	250,0	0-230-400V	0-12-24V	105	97	95	83	85	5	B	40
I-160EI84-B	160,0	0-230-400V	0-12-24V	100	97	75	83	65	5	B	40
I-60EI84-B	180,0	0-230-400V	0-12-24V	100	97	80	83	70	5	B	40
I-75EI84-B	200,0	0-230-400V	0-12-24V	100	97	85	83	75	5	B	40
I-80EI84-B	220,0	0-230-400V	0-12-24V	100	97	90	83	80	5	B	40
I-250EI96-B	250,0	0-230-400V	0-12-24V	100	97	95	83	85	5	B	40

A: MODELLO PORTAMORSETTO ALTO    B: MODELLO PORTAMORSETTO BASSO



Trasformatore di comando non resistente al corto circuito



VM Engineering  
di Luigi Mariani